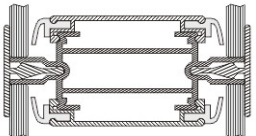


Расчёт стоимости стоек системы LUX цена в \$

Основная стойка 2 стекла / 2 стекла

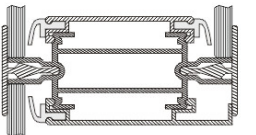
 <p>Основная стойка 2 стекла / 2 стекла</p>	Сумма за 1 стойку
2,7	35,12
3,1	40,34
5,4	70,28
6,2	80,67

Стоимость на классические цвета серый и чёрный.

Расстояние между стойками не должно превышать 1200 мм

Высота от 4000 мм использовать стойки армированные усиленные

Основная стойка 1 стекла / 1 стекло

 <p>Основная стойка 2 стекла / 1 стекло</p>	Сумма за 1 стойку
2,7	35,09
3,1	40,29
5,4	70,19
6,2	80,57

Основная стойка 2 стекла / 2 глухаря

 <p>Основная стойка 2 стекла / 2 глухаря</p>	Сумма за 1 стойку
2,7	27,50
3,1	31,59
5,4	55,02
6,2	63,16

Основная стойка 2 стекла / заглушка

 <p>Основная стойка 2 стекла / заглушка</p>	Сумма за 1 стойку		
		размер м/пог	
		2,7	34,99
		3,1	40,19
		5,4	70,00
6,2	80,36		

Основная стойка 1 стекло / 1 стекло

 <p>Основная стойка 1 стекло / 1 стекло</p>	Сумма за 1 стойку		
		размер м/пог	
		2,7	35,05
		3,1	40,25
		5,4	70,09
6,2	80,46		

Основная стойка 1 стекло / 1 глухарь

 <p>Основная стойка 1 стекло / 1 глухарь</p>	Сумма за 1 стойку		
		размер м/пог	
		2,7	34,03
		3,1	39,07
		5,4	68,04
6,2	78,11		

Основная стойка 1 стекло / 2 глухаря

	Сумма за 1 стойку
Основная стойка 1 стекло / 2 глухаря	
размер м/пог	
2,7	27,47
3,1	31,54
5,4	54,93
6,2	63,06

Основная стойка 1 стекло / заглушка

	Сумма за 1 стойку
Основная стойка 1 стекло / заглушка	
размер м/пог	
2,7	33,97
3,1	39,01
5,4	67,95
6,2	78,01

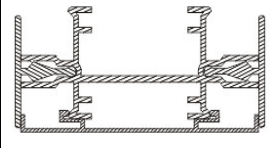
Пристенная стойка 2 стекла

	Сумма за 1 стойку
Пристенная стойка 2 стекла	
размер м/пог	
2,7	26,71
3,1	30,67
5,4	53,43
6,2	61,33

Пристенная стойка 1 стекло

	Сумма за 1 стойку
Пристенная стойка 1 стекло	
размер м/пог	
2,7	27,70
3,1	31,80
5,4	55,39
6,2	63,58

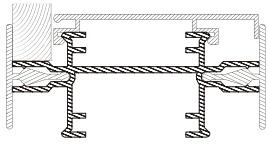
Пристенная стойка с заглушкой

	Сумма за 1 стойку
Пристенная стойка заглушка	
размер м/пог	
2,7	26,58
3,1	30,51
5,4	53,16
6,2	61,02

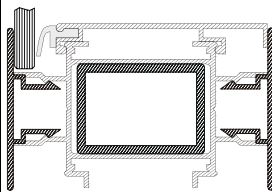
Пристенная стойка 2 глухих наполнителя

		Сумма за 1 стойку
<p>Пристенная стойка / 2 глухаря</p>		
размер м/пог		
2,7		19,09
3,1		21,91
5,4		38,18
6,2		43,82

Пристенная стойка 1 глухой наполнитель

		Сумма за 1 стойку
<p>Пристенная стойка / 1 глухарь</p>		
размер м/пог		
2,7		19,09
3,1		21,91
5,4		38,18
6,2		43,82

Усиленная стойка 1 стекла

 <p>Усиленная стойка 1 стекла</p>	Сумма за 1 стойку
размер м/пог	
2,7	33,78
3,1	38,78
5,4	67,56
6,2	77,57

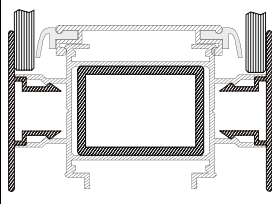
Усиленная стойка 2 стекла

 <p>Усиленная стойка 2 стекла</p>	Сумма за 1 стойку
размер м/пог	
2,7	41,36
3,1	47,49
5,4	82,72
6,2	94,97

Усиленная стойка 4 стекла

 <p>Усиленная стойка 2 стекла</p>	Сумма за 1 стойку
размер м/пог	
2,7	35,86
3,1	41,18
5,4	71,76
6,2	82,38

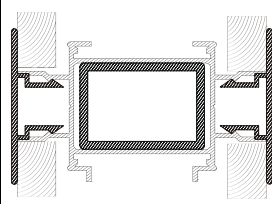
Усиленная стойка 2 стекла

		Сумма за 1 стойку
Основная стойка 2 стекла / 1 стекло		
размер м/пог		
2,7		20,04
3,1		23,02
5,4		40,11
6,2		46,05

Усиленная стойка 1 стекло

		Сумма за 1 стойку
Основная стойка 2 стекла / 2 глухаря		
размер м/пог		
2,7		37,54
3,1		43,04
5,4		74,71
6,2		85,71

Основная стойка 4 глухие наполнители

		Сумма за 1 стойку
Основная стойка 2 стекла / заглушка		
размер м/пог		
2,7		23,11
3,1		26,53
5,4		46,24
6,2		53,08