
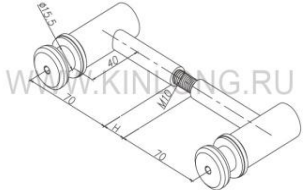

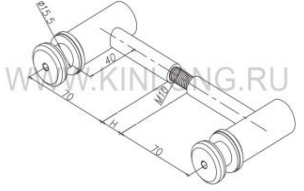

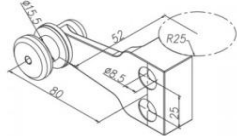

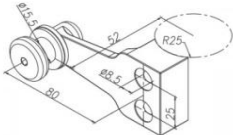

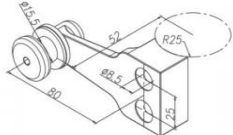

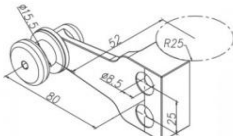

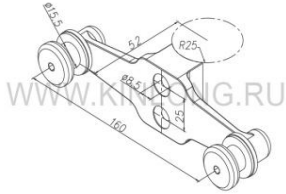

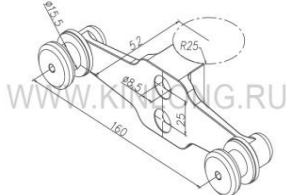

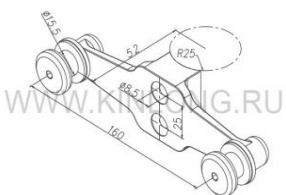


Стеклодержатели на стойку

| Артикул | Наименование | Внешний вид | Чертёж | Характеристики | Под заказ | Цена\руб РБ за шт |
|---------|---|---|--|----------------------|-----------|----------------------|
| LT01M | Стеклодержатель на стойку T=12-17.5 AISI 304, PSS |  |  | | + | 50,72 |
| LT01M | Стеклодержатель на стойку T=12-17.5 AISI 304, SSS |  |  | Для стекла 12-17.5мм | + | 50,72 |
| LT07 | стеклодержатель на стойку R25 PSS, AISI 304 |  |  | | + | 31,08 |

| | | | | | | |
|------|---|--|---|--|---|-------|
| LT07 | стеклодержатель на стойку R25 SSS, AISI 304 |  |  | | + | 31,08 |
| LT07 | стеклодержатель на стойку R25 PSS, AISI 316 |  |  | | + | 35,15 |
| LT07 | стеклодержатель на стойку R25 SSS, AISI 316 |  |  | | + | 35,15 |

| | | | | | | |
|-------|---|--|--|-----------------|---|-------|
| LT07M | стеклодержатель на стойку R25 PSS, AISI 304 |  |  | На стойку Ф50.8 | + | 46,65 |
| LT07M | стеклодержатель на стойку R25 SSS, AISI 304 |  |  | | + | 46,65 |
| LT07M | стеклодержатель на стойку R25 PSS, AISI 316 |  |  | | + | 54,08 |

