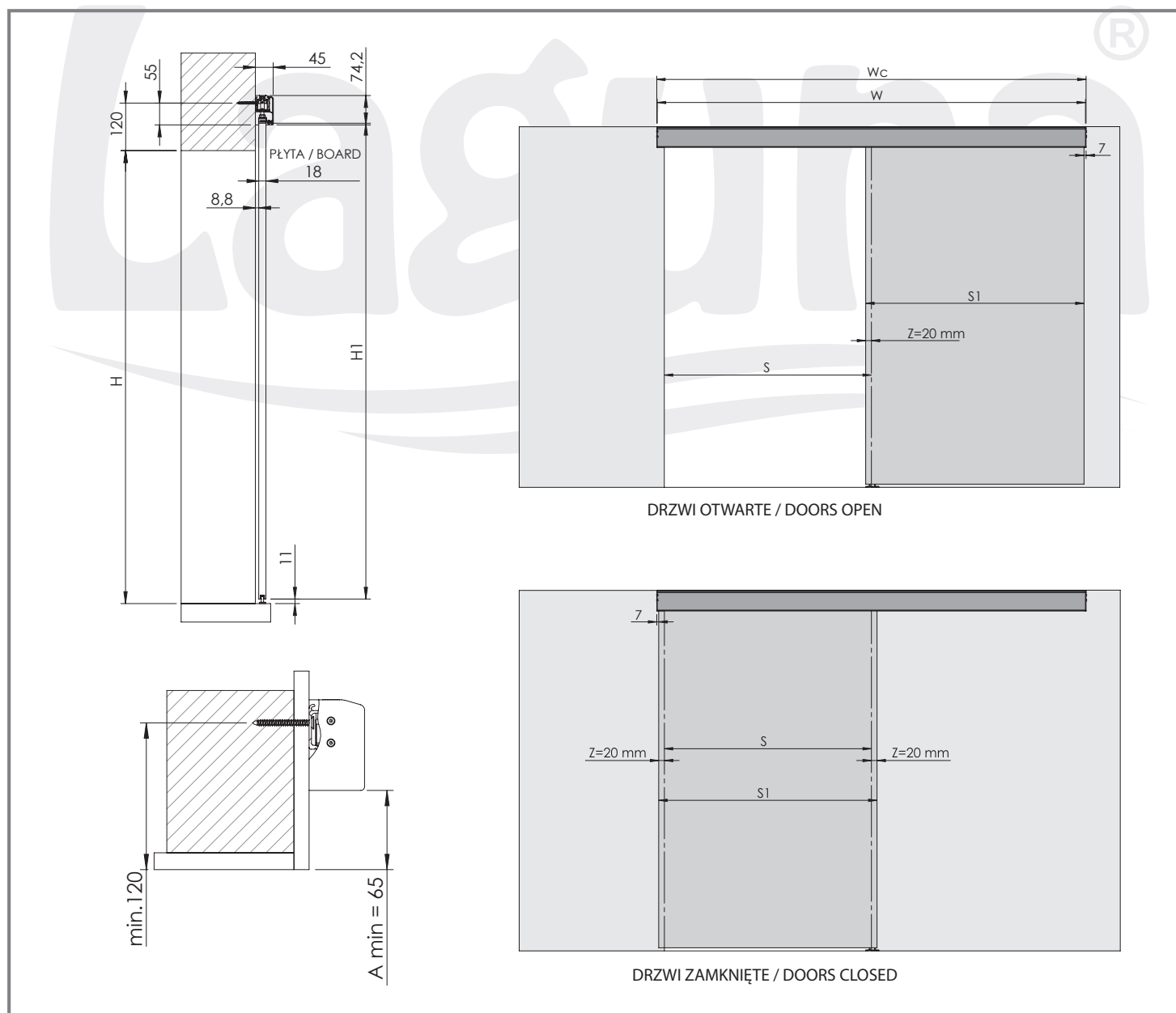
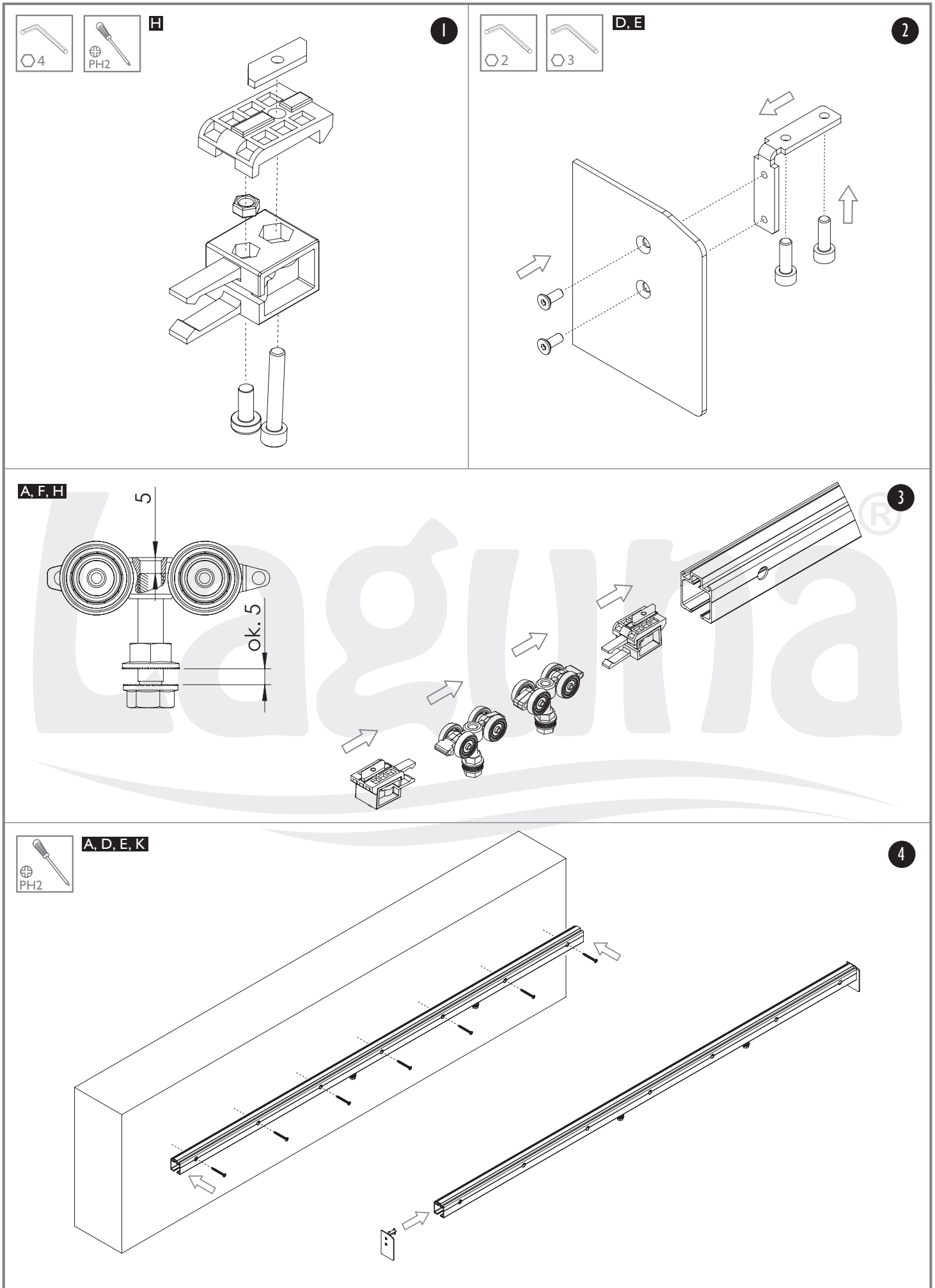


18-24 mm  PŁYTA   BOARD	Liczba skrzydeł / Quantity of doors	n = 1
	Wysokość skrzydła H1 / Quantity height H1 [mm]	$H1 = H - 7 + A$ , $A_{min} = 65\text{mm}$
	Szerokość płyty S1 / Board width S1 [mm]	$S1 = S + 2 \times Z$
	Szerokość całkowita systemu Wc / Total width of the system Wc [mm]	$Wc = 2 \times S1 - 2 \times Z + 14$
	Długość (szyny, maskownicy, szczotki, uszczelki) / Length (rail, masking profile, brush, seals) [mm]	$W = Wc - 4$







C, G, K

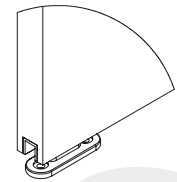
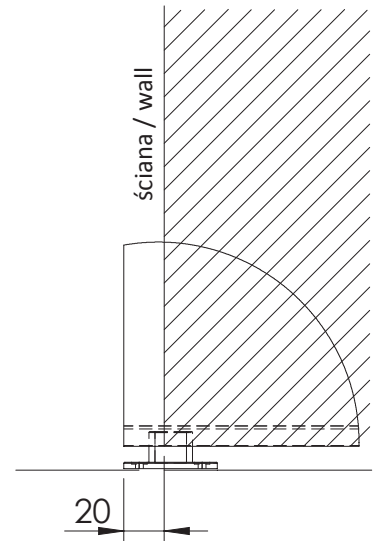
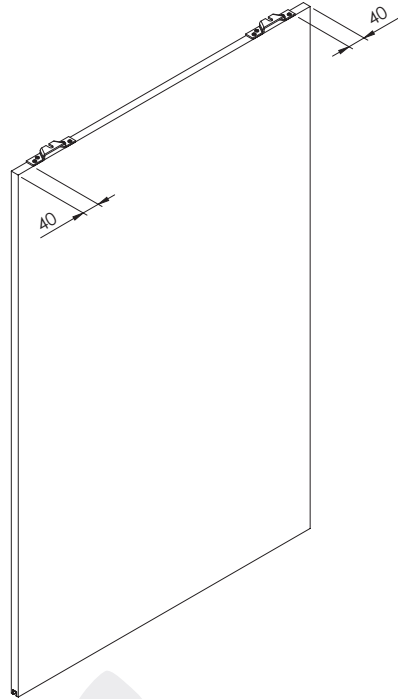
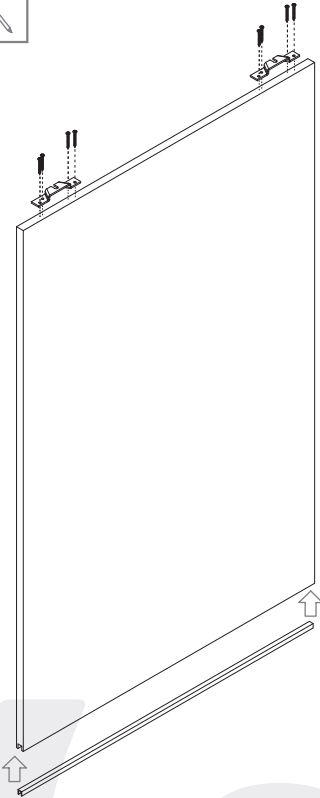
5

F

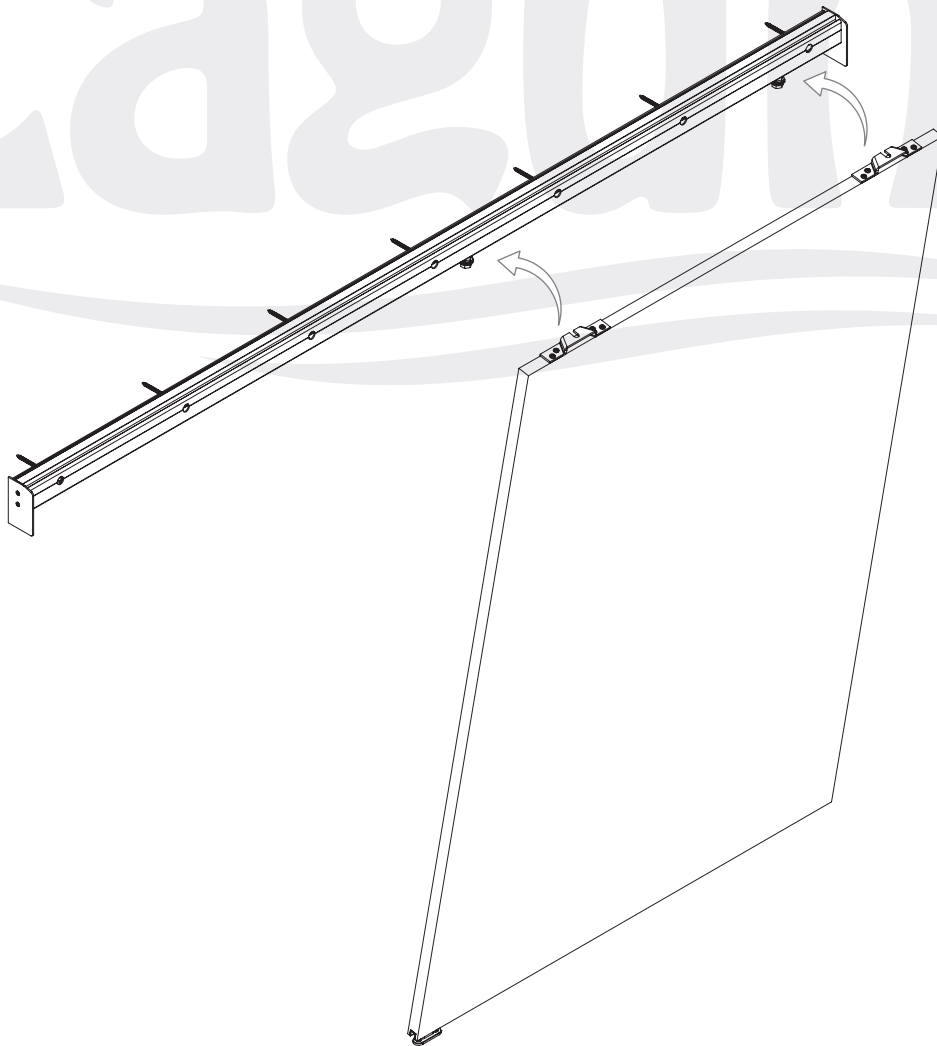
6

J

7



8

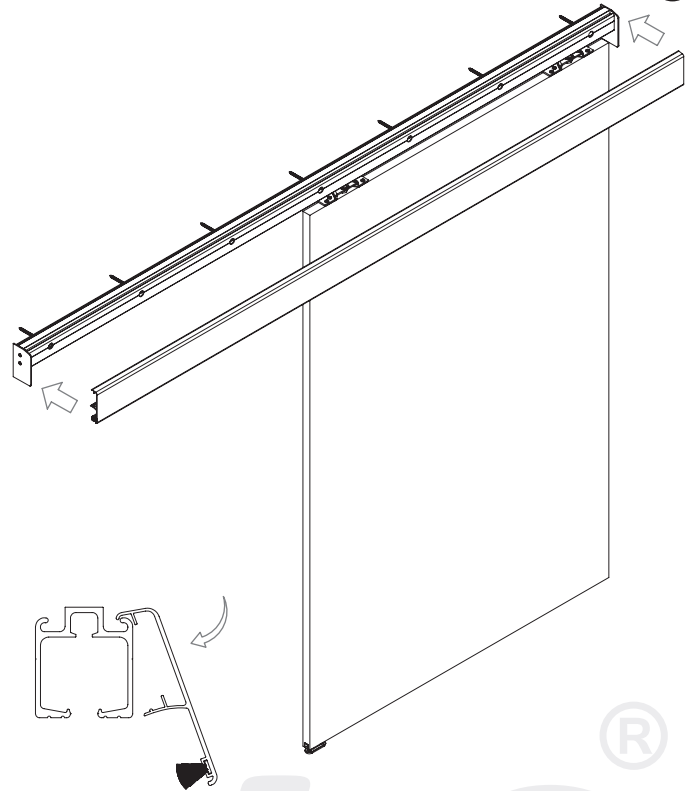
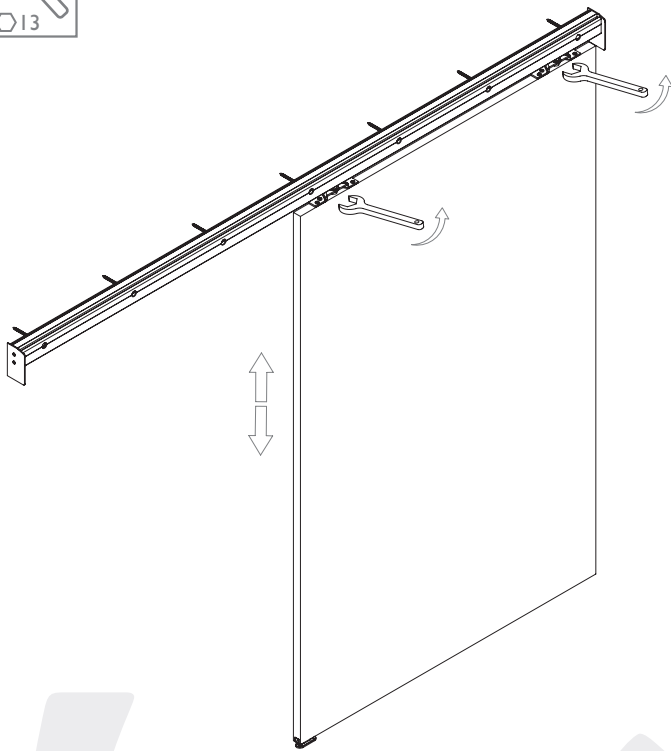




9

B. I

10



11

